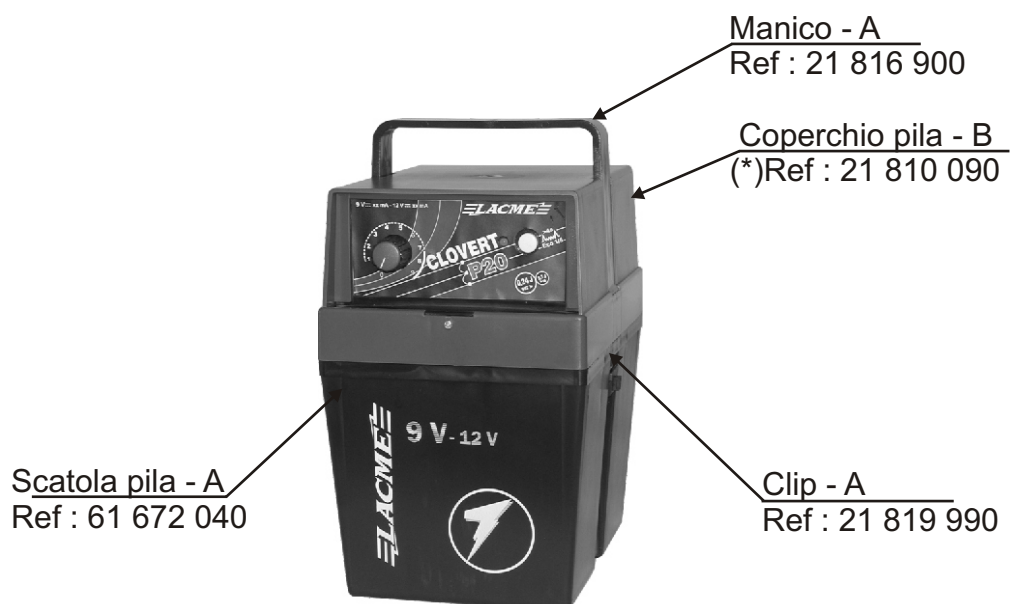
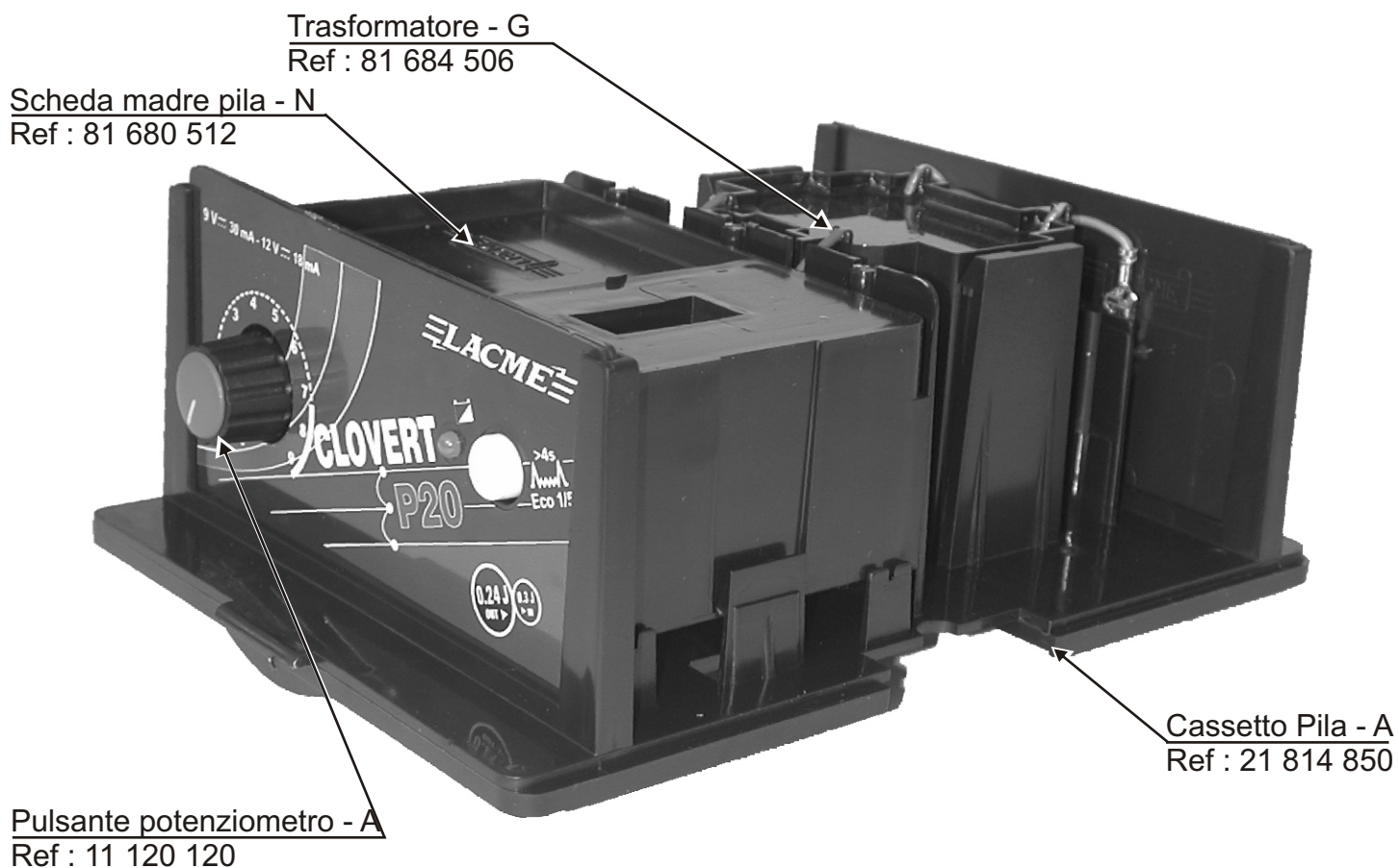


# SCHEDA TECNICA ELETTTRIFICATORI

# LACME

Les Pelouses - Route du Lude - 72200 LA FLECHE  
☎ : 0033 (0)2.43.48.20.81 - 📠 : 0033 (0)2.43.45.42.56  
www.lacme.com

## CLOVERT P20



(\* ) Quando vengono ordinati i pezzi di ricambio, precisare il modello dell'apparecchio.

# **!!! PRIMA DI ESEGUIRE QUALSIASI OPERAZIONE, SCOLLEGARE L'ELETTRIFICATORE**

## **1 - ACCESSO AL CASSETTO**

Rimuovere i clip da ogni lato dell'apparecchio togliendo le alette del clip con un cacciavite, quindi spingere verso il basso.  
Rimuovere il manico.  
Separare la testa dalla cassetta della batteria.  
Rimuovere la vite.  
Rimuovere il cassetto tirando leggermente sui bordi inferiori del coperchio in avanti e all'indietro.

## **2 – SOSTITUZIONE DEL TRASFORMATORE**

Rimuovere le linguette di blocco della scheda madre.  
Togliere il trasformatore difettoso rimuovendo dalla scheda madre i fili primari provenienti dal trasformatore.  
Inserire un trasformatore nuovo.  
Ricollegare i fili del trasformatore.

## **3 – SOSTITUZIONE DELLA SCHEDA MADRE**

Estrarre la scheda difettosa rimuovendo le linguette di blocco, quindi asportarla.  
Rimuovere i due fili del trasformatore.  
Ricollegare i fili del trasformatore sulla scheda nuova.  
Introdurre il lato nelle guide del cassetto e infilare la scheda nuova fino a fissarla con le linguette.



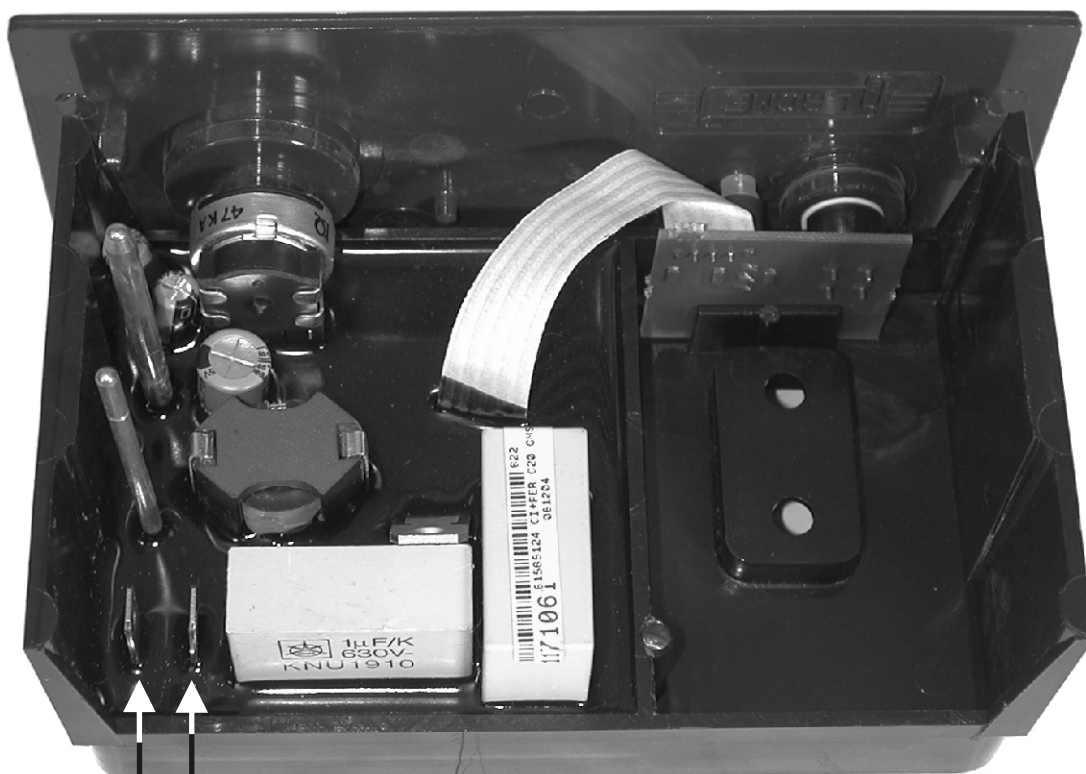
**Sostituire il trasformatore con la scheda madre se l'apparecchio viene colpito da un fulmine.**

# SCHEDA TECNICA ELETTRIFICATORI

# LACME

Les Pelouses - Route du Lude - 72200 LA FLECHE  
☎ : 0033 (0)2.43.48.20.81 - 📠 : 0033 (0)2.43.45.42.56  
www.lacme.com

## COLLEGAMENTI DELLA SCHEDA MADRE PILA - N (Ref. 81 680 512)



**Fili trasformatore**