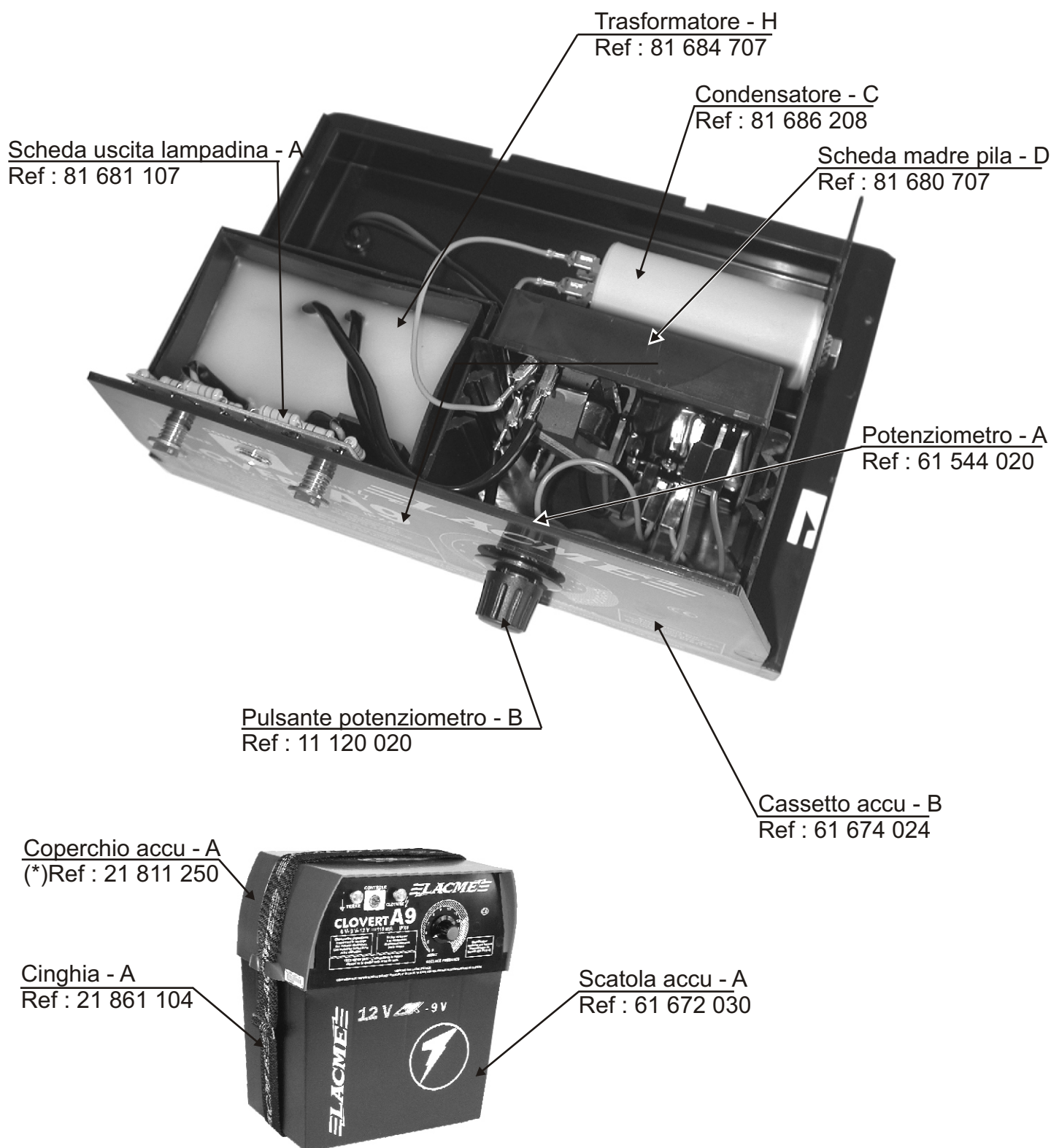


SCHEDA TECNICA ELETTTRIFICATORI

LACME

Les Pelouses - Route du Lude - 72200 LA FLECHE
☎ : 0033 (0)2.43.48.20.81 - 📠 : 0033 (0)2.43.45.42.56
www.lacme.com

CLOVERT A9



(*) Quando vengono ordinati i pezzi di ricambio, precisare il modello dell'apparecchio.

!!! PRIMA DI ESEGUIRE QUALSIASI OPERAZIONE, SCOLLEGARE L'ELETTRIFICATORE

1 - ACCESSO AL CASSETTO

Rimuovere la cinghia dalle alette del coperchio.
Separare la testa dalla cassetta della batteria premendo sui lati (sotto alle alette).
Rimuovere la vite.
Togliere le linguette dalle alette con un cacciavite.
Estrarre il cassetto per rimuoverlo dal coperchio.
Scaricare il condensatore cortocircuitando i terminali con un cacciavite a manico isolato.

2 – SOSTITUZIONE DEL CONDENSATORE

Togliere i due capocorda.
Svitare il dado di fissaggio.
Rimuovere il condensatore difettoso.
Inserire un condensatore nuovo.
Serrare il dado di fissaggio.
Ricollegare i due capocorda.

3 – SOSTITUZIONE DEL TRASFORMATORE

Ricollegare i fili del trasformatore.
Togliere il trasformatore difettoso rimuovendo la linguetta di blocco.
Inserire un trasformatore nuovo.
Ricollegare i capocorda.

4 – SOSTITUZIONE DELLA SCHEDA MADRE

Togliere i capocorda.
Estrarre la scheda difettosa per toglierla.
Inserire una scheda nuova.
Ricollegare i capocorda.

5 – SOSTITUZIONE DELLA SCHEDA DI USCITA DELLA LAMPADINA

Rimuovere la scheda difettosa dopo avere tolto i due dadi dai terminali.
Inserire una scheda nuova.
Riserrare i dadi sui terminali.

6 – SOSTITUZIONE DEL POTENZIOMETRO

Fare saltare la capsula del pulsante per accedere al dado in fondo all'asse.
Allentare leggermente questo dado per potere togliere il pulsante.
Svitare il dado che mantiene il potenziometro sul cassetto.
Rimuovere il condensatore difettoso.
Mettere un potenziometro nuovo e ricollegare i capocorda rispettando lo schema dei collegamenti della scheda madre.



Sostituire il trasformatore con la scheda madre se l'apparecchio viene colpito da un fulmine.

SCHEDA TECNICA ELETRIFICATORI

LACME

Les Pelouses - Route du Lude - 72200 LA FLECHE
☎ : 0033 (0)2.43.48.20.81 - 📠 : 0033 (0)2.43.45.42.56
www.lacme.com

COLLEGAMENTI DELLA SCHEDA MADRE PILA - D (Ref. 81 680 707)

Collegare la scheda elettronica attenendosi allo schema indicato sotto.

