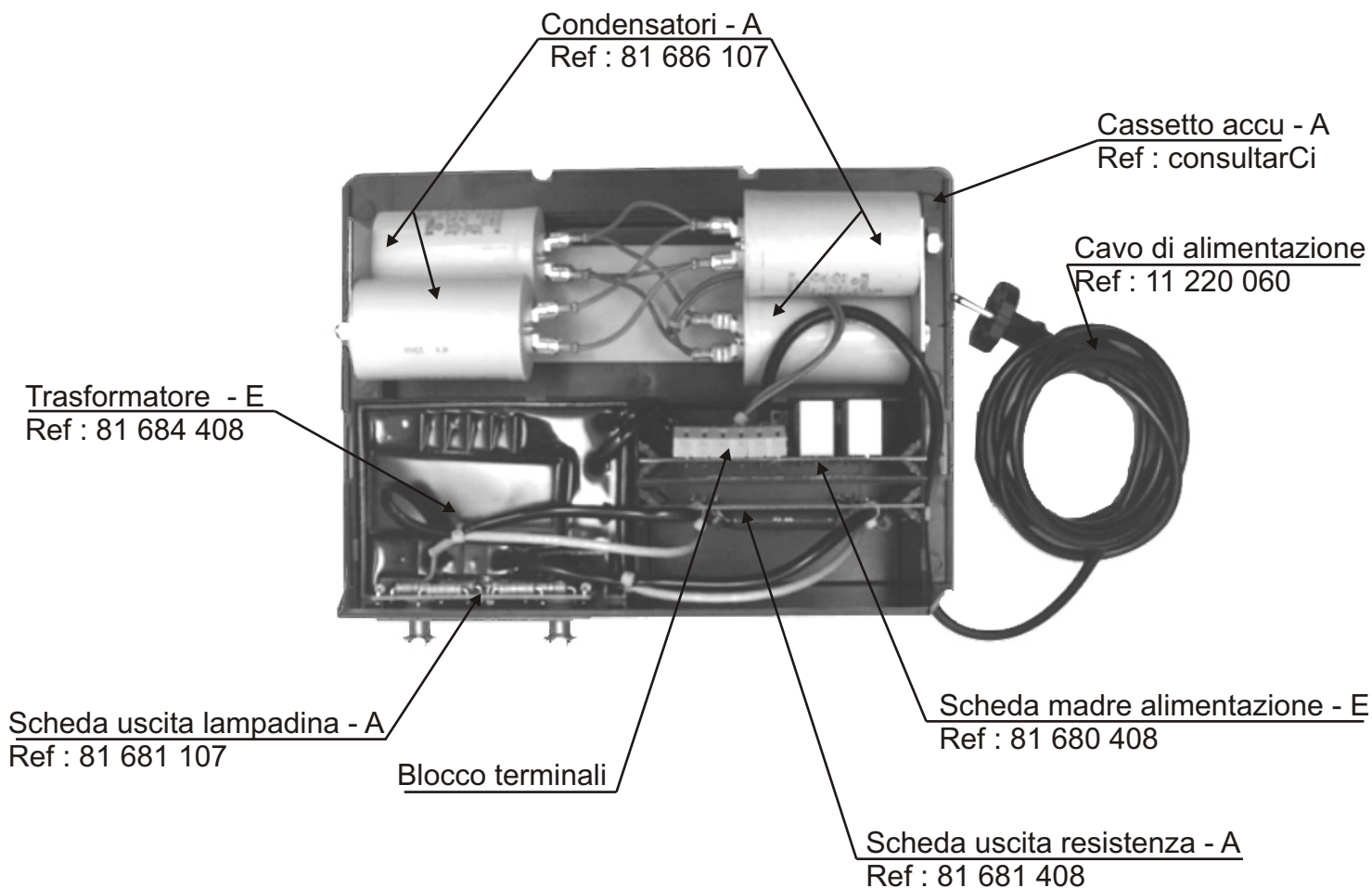


SCHEDA TECNICA ELETTTRIFICATORI

LACME

Les Pelouses - Route du Lude - 72200 LA FLECHE
☎ : 0033 (0)2.43.48.20.81 - 📠 : 0033 (0)2.43.45.42.56
www.lacme.com

CLOS BISON



(*) Quando vengono ordinati i pezzi di ricambio, precisare il modello dell'apparecchio.

!!! PRIMA DI ESEGUIRE QUALSIASI OPERAZIONE, SCOLLEGARE L'ELETTRIFICATORE

1 - ACCESSO AL CASSETTO

Rimuovere la vite.
Togliere le linguette dalle alette con un cacciavite.
Estrarre il cassetto per rimuoverlo dal coperchio.
Scaricare i condensatori cortocircuitando i terminali con un cacciavite a manico isolato.

2 – SOSTITUZIONE DEI CONDENSATORI

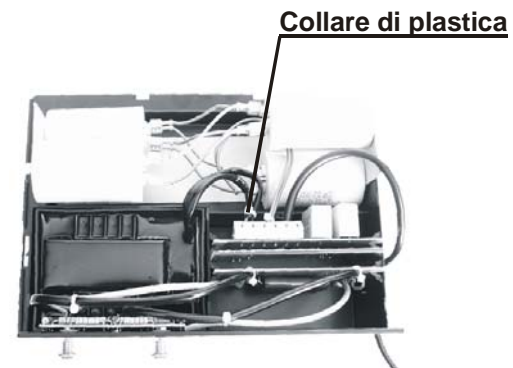
Svitare i dadi di fissaggio.
Rimuovere i condensatori difettosi.
Togliere i capocorda.
Mettere i condensatori nuovi.
Ricollegare i capocorda.
Serrare i dadi di fissaggio.

3 – SOSTITUZIONE DEL TRASFORMATORE

Rimuovere dalla scheda di uscita della lampadina i fili blu e rosso provenienti dalla piastra di uscita della resistenza svitando i dadi interni dai terminali di uscita.
Rimuovere la scheda di uscita della lampadina.
Rimuovere la scheda di uscita della resistenza.
Scollegare dalla scheda di uscita della resistenza i fili secondari provenienti dal trasformatore.
Rimuovere i fili primari dal blocco terminali della scheda madre.
Togliere il trasformatore difettoso rimuovendo la linguetta di blocco.
Inserire un trasformatore nuovo.
Ricollegare i fili primari sul blocco terminali della scheda madre.
Unire i fili primari con un collare di plastica collegandolo il più vicino possibile al blocco terminali **(Foto A)**.
Rimontare la scheda di uscita della lampadina.
Riserrare i fili di uscita del trasformatore sui terminali di uscita.

4 – SOSTITUZIONE DELLA SCHEDA MADRE

Estrarre la scheda madre difettosa per toglierla.
Rimuovere i fili dal blocco terminali della scheda madre.
Posizionare la scheda nuova riferendosi allo schema di collegamento allegato.
Legare i fili primari provenienti dal trasformatore con un collare di plastica collegandolo il più vicino possibile al blocco terminali **(Foto A)**.



(Foto A)

5 – SOSTITUZIONE DELLA SCHEDA DI USCITA DELLA LAMPADINA

Svitare le viti.
Estrarre la scheda difettosa per toglierla.
Inserire una scheda nuova.
Serrare le viti facendo attenzione a lasciare i capocorda in posizione.



Sostituire il trasformatore con la scheda madre se l'apparecchio viene colpito da un fulmine.

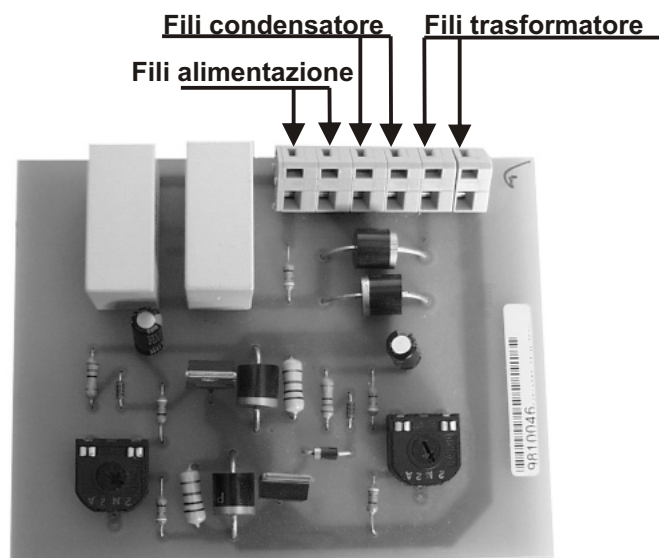
SCHEDA TECNICA ELETTTRIFICATORI

LACME

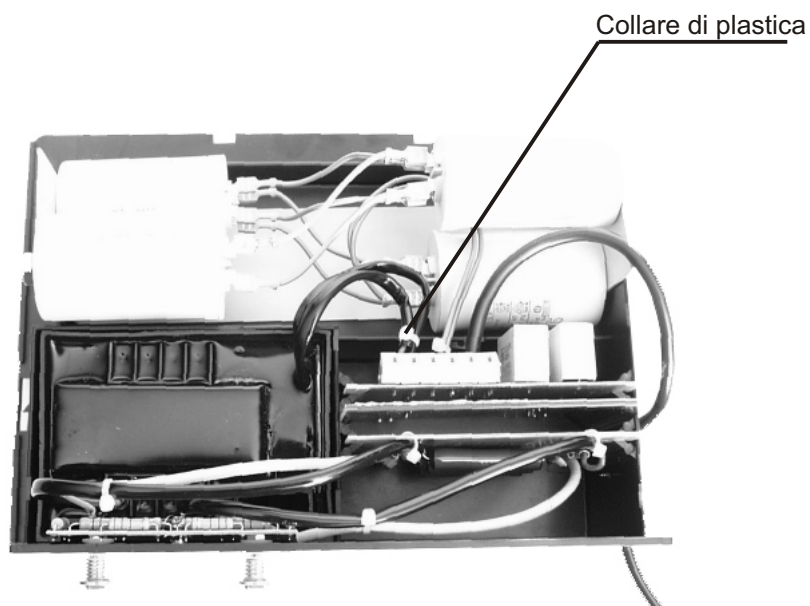
Les Pelouses - Route du Lude - 72200 LA FLECHE
☎ : 0033 (0)2.43.48.20.81 - 📠 : 0033 (0)2.43.45.42.56
www.lacme.com

SCHEDA MADRE ALIMENTAZIONE E (Ref. 81 680 408)

Il collegamento della scheda deve essere eseguito attenendosi allo schema seguente.



Per finire, legare i fili primari provenienti dal trasformatore con un collare di plastica collegandolo il più vicino possibile al morsetto terminali **(Foto A)**.



(Foto A)