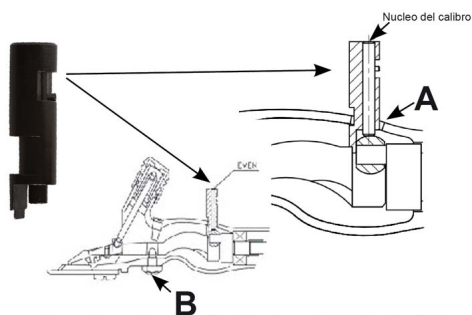
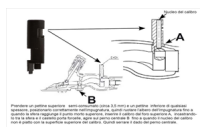


CALIBRO PER REGOLAZIONE IMPUGNATURA TOS PENSILE BY



Prendere un pettine superiore semi-consumato (circa 3,5 mm) e un pettine inferiore di qualsiasi spessore, posizionarlo correttamente nell'impugnatura, quindi ruotare l'albero dell'impugnatura fino a quando la sfera raggiunge il punto morto superiore, inserire il calibro dal foro superiore A, incastrandolo tra la sfera e il castello porta forcelle, agire sul perno centrale B fino a quando il nucleo del calibro non è piatto con la superficie superiore del calibro. Quindi serrare il dado del perno centrale.



CALIBRO PER REGOLAZIONE IMPUGNATURA TOS PENSILE BY

Valutazione: Nessuna valutazione

Prezzo

[Fai una domanda su questo prodotto](#)