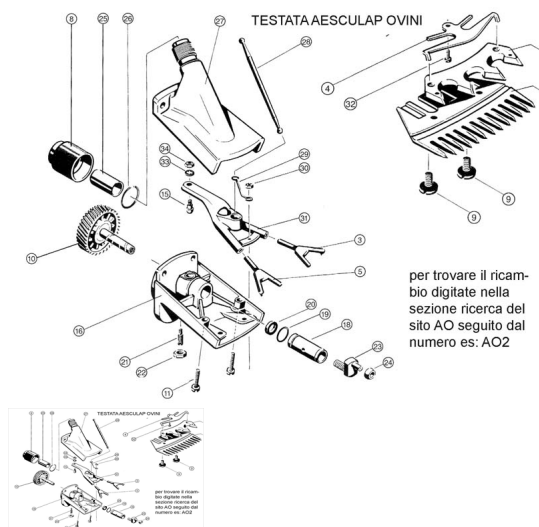


RICAMBIO AESCULAP OVINI ECONOM II CASTELLO FIG. AO31



RICAMBIO AESCULAP OVINI ECONOM II CASTELLO FIG. AO31

Valutazione: Nessuna valutazione

Prezzo

[Fai una domanda su questo prodotto](#)