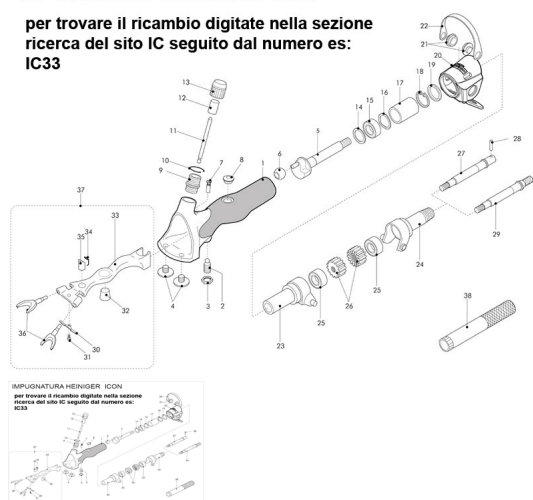


## RICAMBIO HEINIG ICON SFERA ECCENTRICA FIG. IC6

### IMPUGNATURA HEINIGER ICON

per trovare il ricambio digitate nella sezione ricerca del sito IC seguito dal numero es:

IC33



### RICAMBIO HEINIG ICON SFERA ECCENTRICA FIG. IC6

Valutazione: Nessuna valutazione

Prezzo

[Fai una domanda su questo prodotto](#)