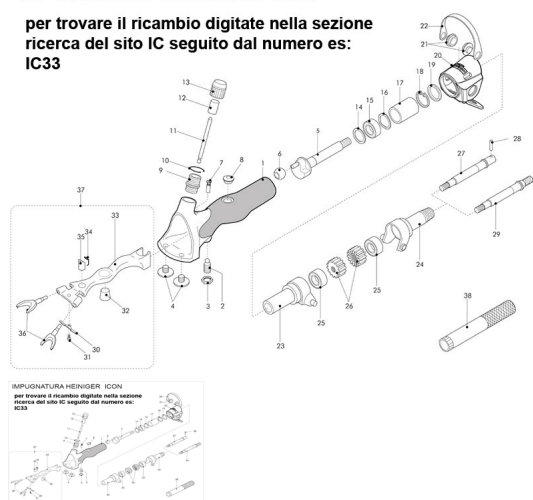


RICAMBIO HEINIG ICON CARCASSA METALLICA FIG. IC1

IMPUGNATURA HEINIGER ICON

per trovare il ricambio digitate nella sezione ricerca del sito IC seguito dal numero es:

IC33



RICAMBIO HEINIG ICON CARCASSA METALLICA FIG. IC1

Valutazione: Nessuna valutazione

Prezzo

[Fai una domanda su questo prodotto](#)