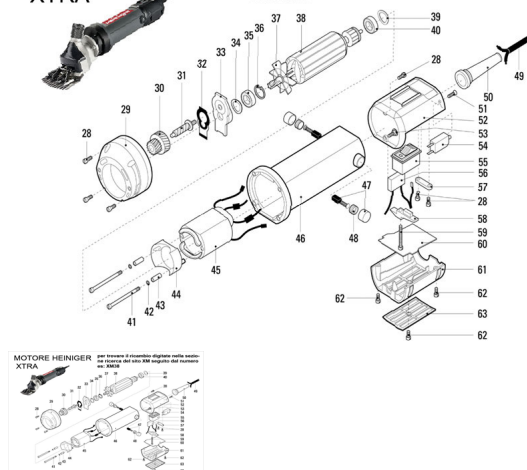


## RICAMBIO HEINIG XTRA INGRANAGGIO DOPPIO Z21-1 FIG. XM30

MOTORE HEINIGER  
XTRA

per trovare il ricambio digitate nella sezione ricerca del sito XM seguito dal numero es: XM38



RICAMBIO HEINIG XTRA INGRANAGGIO DOPPIO Z21-1 FIG. XM30

Valutazione: Nessuna valutazione

**Prezzo**

[Fai una domanda su questo prodotto](#)