

Vasca WT 200

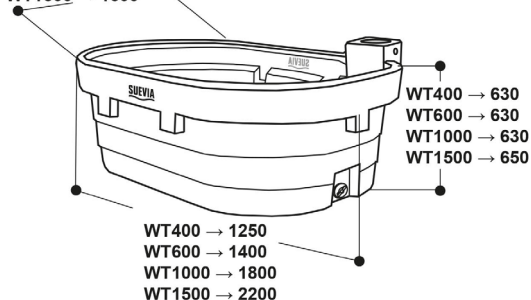
Cod. Articolo	Descrizione	Lt.
1600103	Vasca WT 200	200
1310671	Galleggiante 1/2" 25 lt/min	
1620004	Ricambio Suevia coperchio	
1620001	Ricambio Suevia tappo uscita acqua	

- vasca in polyethylene ad alta robustezza anti UV con bordo ripiegato all'interno per evitare sprechi d'acqua, ideale per animali al pascolo
 - tappo inferiore per lo scarico e predisposizione per alloggiare il galleggiante
 (1310671 max 5 bar) (1310675 max 1 bar)



SUEVIA

WT400 → 820
 WT600 → 1000
 WT1000 → 1200
 WT1500 → 1600



Vasca da pascolo

Cod. Articolo	Descrizione	Capacità Lt.	Peso
1600104	Vasca WT400	400	19,5 kg.
1600100	Vasca WT 600	600	24 kg.
1600101	Vasca WT 1000	1000	38 kg.
1600105	Vasca WT 1500	1500	57 kg.
1310671	Galleggiante 1/2" 25 lt./min		
1310675	Galleggiante 3/4" max 1 bar		

- vasca in polyethylene ad alta robustezza anti UV con bordo ripiegato all'interno per evitare sprechi d'acqua, ideale per animali al pascolo
 - tappo inferiore per lo scarico e predisposizione per alloggiare il galleggiante in apposito vano protetto.



Galleggiante per vasche d'abbeveraggio

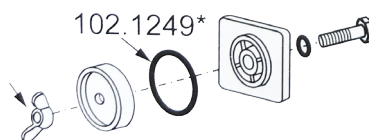
Cod. Articolo	Descrizione	Pressione d'uso
1310800	Galleggiante Suevia mod. 800 - 1/2"	alta pressione
1310675	Galleggiante Suevia mod. 675 - 3/4"	bassa pressione
1620001	Tappo di scarico completo per vasconi	
1021249	Guarnizione per tappo di scarico	



SUEVIA

SUEVIA

162.0001



Vasca da pascolo ECO

Cod. Articolo	Descrizione	Dimensioni
SA11915	Vasca ECO ovini lt. 400	diametro 1,25 mt. x h.0,35
SA11916	Vasca ECO lt. 450	diametro 1,20 mt. x h.0,56
SA11917	Vasca ECO lt. 750	diametro 1,46 mt. x h.0,58
SA11918	Vasca ECO lt. 1000	diametro 1,68 mt. x h.0,58
1310513	Galleggiante con supporto 1/2" 25 lt./min	pressione d'uso 1-5 bar
1310475	Galleggiante con supporto 3/4"	pressione d'uso 0-1 bar

- vasca in polietilene stabilizzata anti UV resistente anche alle basse temperature con bordo superiore rinforzato rivolto verso l'esterno.

- galleggiante con portata di 32 lt/min non compreso SA11913

- tappo per la pulizia e svuotamento della vasca con un diametro di 32 mm.

