

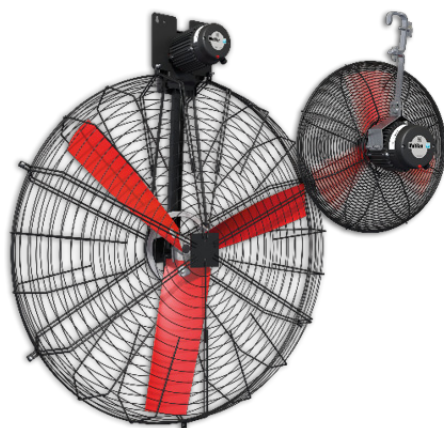
Ventilazione per stalle



Ventilatore mobile per stalla

Cod. Articolo	n° pale	Vel. regolabile	Porta mc/h	Volt	Watt	Kg.
VT12100	6	SI	9050	220	420	18,8

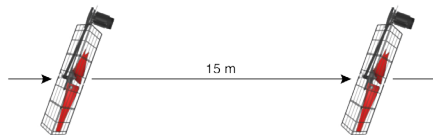
- Ventilatore mobile con velocità regolabile.
- Alimentazione 220 volt.
- Ventilatore versatile sia nelle piccole stalle che box per cavalli montato su un supporto molto robusto e pratico da spostare.
- Classe di protezione all'umidità IP55
- Potenza consumata 420 W
- Peso 18,8 kg.



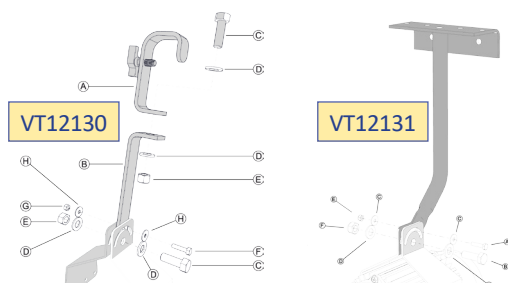
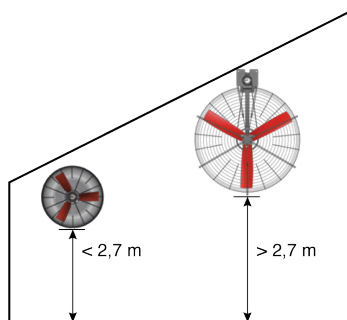
Ventilatore per stalla mod. Basket Fans

Cod. Articolo	n° pale	Diam.	Vel. regol.	Porta mc/h	kg.	Volt	A	W
VT12120	3	50	SI	7050	11,2	220	1,4	280
VT12121	3	71	SI	14.650	28,7	380	2,3	490
VT12122	3	92	SI	22.500	29,9	380	2,3	605
VT12123	3	130	SI	40.100	41,5	380	2,5	630

- Ventilatore circolare ideale per stalle con velocità regolabile tramite trasformatore (non compreso).
- Classe di protezione all'umidità IP55
- Facilità nell'installazione:
 - per i modelli da 50 cm e 71 cm si può aggiungere la staffa a U **VT12130** per essere appesi oppure la staffa a soffitto **VT12131**
 - i modelli da 92 cm e 130 cm. il fissaggio avviene tramite le catene **VT12850**
- Collegamento tramite trasformatore a velocità variabile per la regolazione del flusso dell'aria, scegliere il modello adatto in base agli A di assorbimento del ventilatore.



- Inclinazione consigliata circa il 20%



Supporto per ventilatore Basket Fan

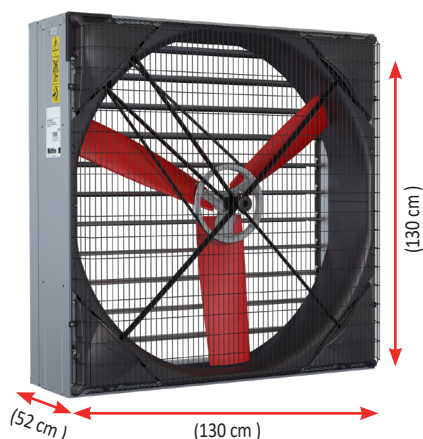
Cod. Articolo	Descrizione
VT12130	Supporto a U per ventilatore Basket Fan
VT12131	Supporto a soffitto per ventilatore Basket Fan

- supporto per installare i ventilatori Basket fan modelli di diam.50 e 71 cm.

Abbona e Daniele s.r.l.
 Via Garetta 3
 12040 Genola
 Tel. +39.0172.68313
www.abbonanet.com
commerciale@abbonanet.com



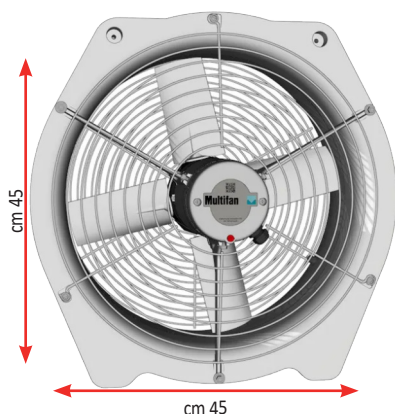
Ventilazione per stalle



Ventilatore per stalla BOX FAN

Cod. Articolo	n° pale	Vel. regolabile	Porta mc/h	Volt	A	W
VT12115	3	SI	35000	380	5,1	1600

- Ventilatore con struttura galvanizzata con velocità regolabile con serranda di chiusura quando il ventilatore si ferma.
 - Pale di ventilazione in plastica
 - Alimentazione 380 volt.
 - Potenza consumata 1600 W (per il modello VT12115)
 - Classe di protezione all'umidità IP55
 - Peso 73,8 kg. (modello VT12115)
- Collegamento tramite trasformatore a velocità variabile



Circolatore

Cod. Articolo	n° pale	Vel. regolabile	Porta mc/h	Volt	A	W
VT12150	4	SI	6450	220	0,9	190

- Circolatore con elevata potenza e facile installazione.
 - Alimentazione 220 volt.
 - Potenza consumata 190 W
 - Classe di protezione all'umidità IP55
 - Peso 12,9 kg.
- Collegabile tramite trasformatore a velocità variabile per gestire meglio la quantità d'aria che si vuole spostare.



automatico



manuale

- Con il pomello di sinistra si può impostare il trasformatore su A (automatico) oppure manuale da 1,2,3,4,5
- Con la manopola di dx. si può impostare la velocità minima da mantenere al raggiungimento della temperatura scelta a velocità 1 oppure 2

Centralina automatica per ventilatore

Cod. Articolo	Descrizione	Volt	Amp
VT12200	Trasformatore automatico	220	3
VT12201	Trasformatore automatico	220	6
VT12221	Trasformatore automatico	380	8
VT12222	Trasformatore automatico	380	12
VT12223	Trasformatore automatico	380	20
VT12230	Termostato per il controllo della velocità		

- trasformatore automatico da applicare al ventilatore
- scegliere il modello in base al numero di ventilatori e quindi in base all'ampereaggio assorbito.
- si può collegare al trasformatore il termostato che fa attivare e disattivare il trasformatore in base alla temperatura impostata.

Diagramma livello di ventilazione

STEP	Ventilazione in uscita
1	25%
2	30%
3	40%
4	60%
5	100%

Centralina manuale per ventilatore

Cod. Articolo	Descrizione	Volt	Amp
VT12240	Trasformatore manuale	220	7
VT12245	Trasformatore manuale	380	5
VT12246	Trasformatore manuale	380	8
VT12247	Trasformatore manuale	380	12

Abbona e Daniele s.r.l.
Via Garetta 3
12040 Genola
Tel. +39.0172.68313
www.abbonanet.com
commerciale@abbonanet.com

